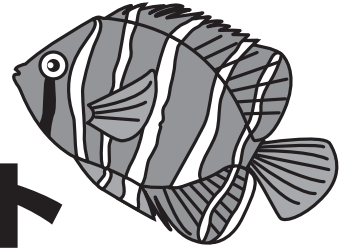




取扱説明書



自動給水タンクキット

この度はマーフィード自動給水タンクキットをお買い上げ頂きまして誠に有り難うございました。この取扱説明書をよくお読みの上、正しくお使いください。お読みになった後は、後日お役に立つことでもありますので大切に保管してください。

製品概要

マーフィード自動給水タンクキットは常に蒸発する水分を補い、水量を一定に保つ事で比重の上昇を抑えます。エキスパートマリンZやRGダッシュの生産水をタンクに貯えておく事で粉末添加剤を溶く水やメーター等の電極を洗う水など様々な用途で使用できます。タンクは樹脂製の為、塩にも強く最大11L貯水が可能です。ボールバルブ等で浄水器からの給水も楽に行えます。

安全のため必ずお守りください

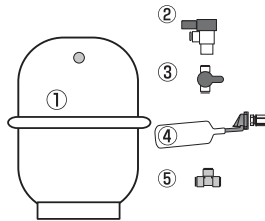
ここに示した注意事項は、安全に関する重要な内容ですので必ず守ってください。誤った使い方によって生じる危害や損害の大きさを区分によって表しています。

<使用上の注意>

- 観賞魚用以外には使用しないで下さい。
- サンプ槽等フロートを取り付ける場所には必ずオーバーフローラインを設ける。
- 浄水器との接続はタンクへの貯水時だけ接続する。
- お客様の不備による水漏れ等損害の補償は一切致しません。あらかじめご了承ください。

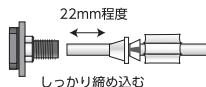
<構成パーツ>

- ① 樹脂タンク
- ② DMタンクエルボバルブ
- ③ ボールバルブ
- ④ フロートバルブ
- ⑤ DMティーユニオン



接続方法

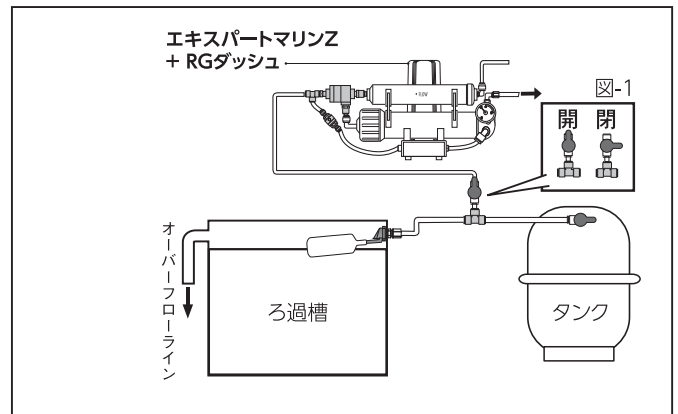
- ① タンク側面上部にあるネジ部にDMタンクエルボバルブを接続します。
- ② 短いチューブを接続しティーユニオンを接続します。
- ③ DMティーユニオンの片側を短いチューブでボールバルブと接続します。
- ④ もう一方をろ過槽までの距離のチューブでつなぎます。
- ⑤ フロートバルブをろ過槽にしっかりと固定します。
※ フロートの動作を邪魔するようなものが無いところに設置してください。
- ⑥ 最後にフロートバルブとタンクからのチューブをつなぎ各部の接続を確認すれば接続は完成です。



使用方法

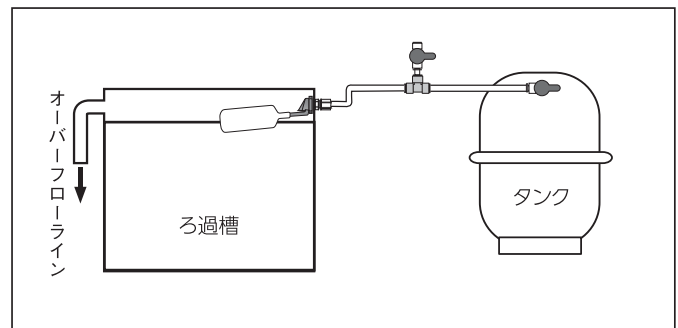
●浄水器からの水を溜める場合

- ① 浄水器の純水チューブをティーユニオンに接続します。
- ② 接続後、ボールバルブを図-1のように開きます。
- ③ 浄水器で生産水を貯留します。
- ④ 水がある程度貯まったらボールバルブを閉めます。



●自動給水の場合

- ① 下の図のようにバルブを締めたことを確認し、浄水器からのチューブをはずします。
- ② 接続部からの水漏れが無いかを確認してください。
- ③ フロートバルブがしっかりと水を止めているか確認します。フロートが落ちて水が出ない場合、タンクが空になっている為、再度純水を補給してください。



タンクの半分にはしか水が貯まらない場合は、純水の圧力が低いと思われる。タンクの空気圧を落として貯水量を増やしてください。空気圧を抜き過ぎた場合は自転車用(米式対応)空気入れで加圧し直してください。