

ローフロー

# LF加圧ポンプキット

50ガロンタイプ用

## 取扱説明書

この度は、マーフィード浄水器用オプションパーツをお求めいただき、誠にありがとうございました。

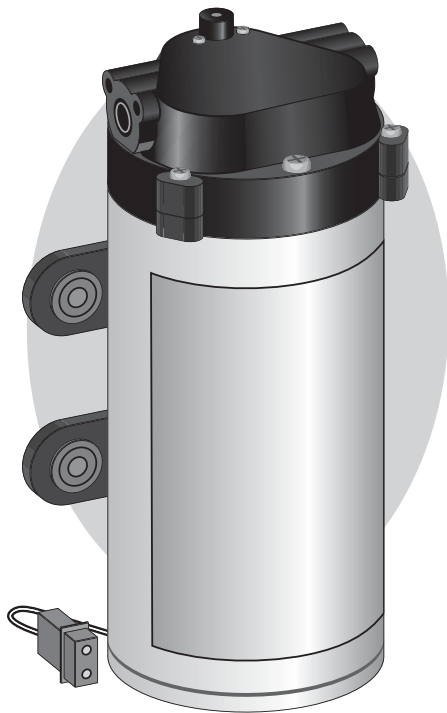
ご使用になる前に必ず、この取扱説明書をお読みください。

お読みになった後、後日お役に立つことがあります。大切に保管してください。

## 特長

### ・長時間の使用に耐える 高い信頼性

R.O.浄水器使用時において、高層住宅・ビルなどで十分な水圧が得られない環境で常に安定した水圧を得ることができます。また、一度に大量の生産水が必要な場合など水圧を上げることで効率よく生産水を作ることができます。



## 詳 述

パワー：24V、50/60Hz

□ 径：2,3mm

## 付属品

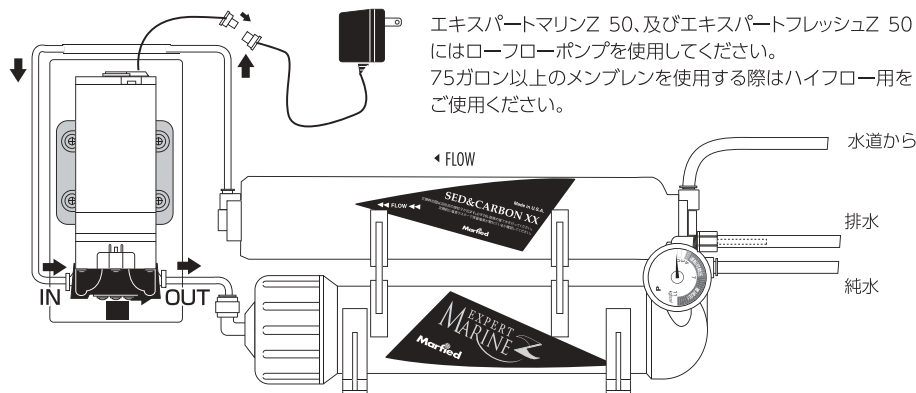
ハードチューブ

ACアダプター

# 取付方法

## ● ローフロー加圧ポンプキット ※ウォーターSTOPパーとの併用はできません。

### エキスパートマリンZ50、エキスパートフレッシュZ50 接続方法



チューブの接続は、図を参照して正しい方向で接続してください(本体に"IN"の表記がありますので、よく確認してください)。

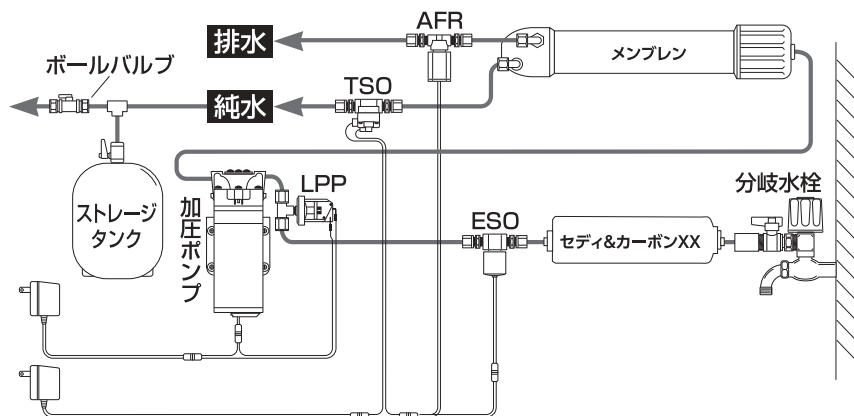
ポンプの電源は、コンセントの差し込みでONとなります。この時、空回りの原因となりますので、必ず通水可能な状態にしておいてください。

## 使用上の注意

- 使用中は、水圧がかかるので、チューブの接続を確実にし、各コネクターは、根元までしっかり差し込んでください。
- 空運転をさせると故障の原因になります。
- 水圧は、排水量によって変化します。排水量を絞ると水圧が上がって純水が多く取れますが、排水量を絞らずに使用すると、メンブレンを傷めてしまいます。また、ポンプ稼働時には、排水バルブを絶対に前回にしないでください。
- ポンプの電源は必ず単独でとってください。
- 長時間の連続運転ではかなり発熱しますので、絶対に触らないでください。また、風通しの良いところに設置し、12時間に1時間の割合でポンプを休ませて使用してください。
- 電気製品ですので、水濡れによる感電にはくれぐれもご注意ください。
- 水濡れ等の損害による補償は、当社では一切いたしません。予めご了承ください。

他のオプションパーツと組合せ、さらに便利なシステムを構成することができます。  
以下の接続例を参考にしてください。

## ストレージタンクに水を溜めてから使用する場合の構成図



圧力タンクに一度純水を溜め、その後水槽に純水を流し入れる場合のオプションパーツ接続例です。  
ストレージタンク内にかかる水圧が $2.8\text{kg}/\text{cm}^2$ 以上まで上がるとTSOが感知し、ESO・AFRの電源をOFFにします。給水が遮断されたことでLPPがポンプを止めます。  
この場合ポンプとLPPの電源は必ず他の電源と別にしてください。

※ $4.2\text{kg}/\text{cm}^2$ までの給水圧でご使用ください。

## オプションパーツ・シリーズ

### ◆TSO(タンクシャットオフスイッチ)

タンク内の圧力が2.8kg/cm以上まで上がると、ESO・AFRの電源をOFFにし、2.1kg/cm以下に下がるとONにします。

### ◆AFR(オートフラッシング)

排水量を400ml/分に設定し、電源入力時(連続運転時は1時間毎)に18秒間バルブを全開にしフラッシングします。水圧4.2kg/cm、水温25℃の条件下では、純水との比率が3:1となります。

### ◆ESO(エレクトリックシャットオフバルブ)

TSOから信号を受け浄水器への水の供給を遮断する電磁弁です。

### ◆フロートバルブ

水槽内のフロートが水位の上昇により押し上げられ純水を止めます。これによりTSOは、ESO・AFRの電源をOFFにします。

### ◆LPP(ロープレッシャーポンプスイッチ)

ポンプの入り口水圧が1.6kg/cm以下になるとポンプの電源をOFFにし、空回りを防ぎます。(感知水圧は0.7~3.5kg/cmまで調整可能)

### ◆ボールバルブ

ハードチューブを直接取り付けられ、通水の切り替えをします。

### ◆ストレージタンク

タンク内には、ゴム製の真空貯水袋があり、その外側には、約0.7~1.0kg/cmのエアーが注入してあります。一度入った純水はこのエアーの圧力で押し出されます。

## 保証書

保証期間：販売日より1年

保証期間内に正しい使用方法で使用し、故障が生じた場合、無償で修理または本体の交換を致します。以下は無料修理対象外です。

- 改造、分解等を行った場合
- 誤った使用方法
- 水没、落下、天災地災による故障
- この保証書または日付や印がない場合

販売店記入欄 販売年月日: 年 月 日

印

※本製品の故障により生じた生体の病気、死亡等についての補償は一切致しません。予めご了承ください。

本書の内容について、将来予告なしに変更することがあります。

ハイフロー

# HF加圧ポンプキット

75ガロン、150ガロンタイプ用

## 取扱説明書

この度は、マーフィード浄水器用オプションパーツをお求めいただき、誠にありがとうございました。

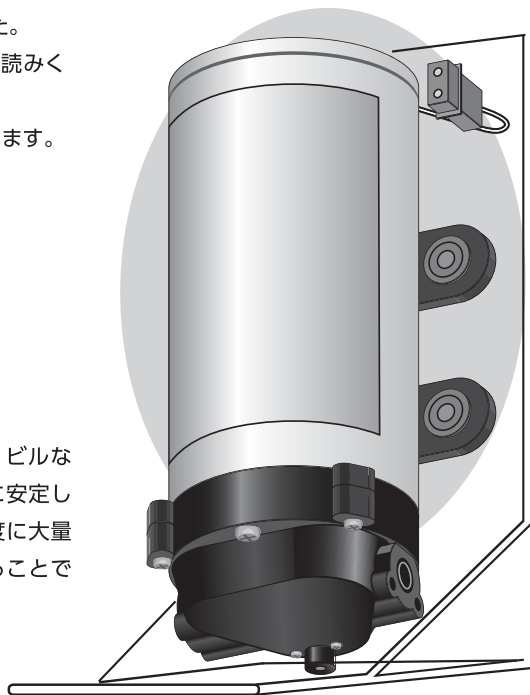
ご使用になる前に必ず、この取扱説明書をお読みください。

お読みになった後、後日お役に立つことがあります。大切に保管してください。

## 特長

### ・長時間の使用に耐える 高い信頼性

R.O.浄水器使用時において、高層住宅・ビルなどで十分な水圧が得られない環境で常に安定した水圧を得ることができます。また、一度に大量の生産水が必要な場合など水圧を上げることで効率よく生産水を作ることができます。



## 詳 述

パワー：24V、50/60Hz

□ 径：2,3mm

## 付属品

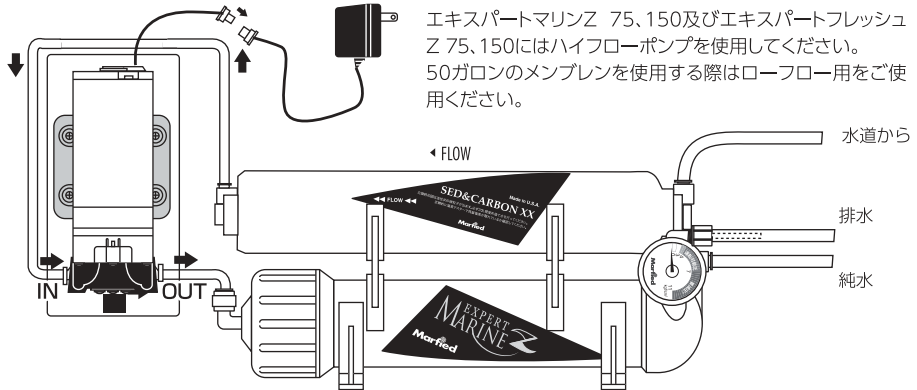
ハードチューブ

ACアダプター

# 取付方法

## ●ハイフロー加圧ポンプキット ※ウォーターストップとの併用はできません。

### エキスパートマリンZ75,150、エキスパートフレッシュZ75,150 接続方法



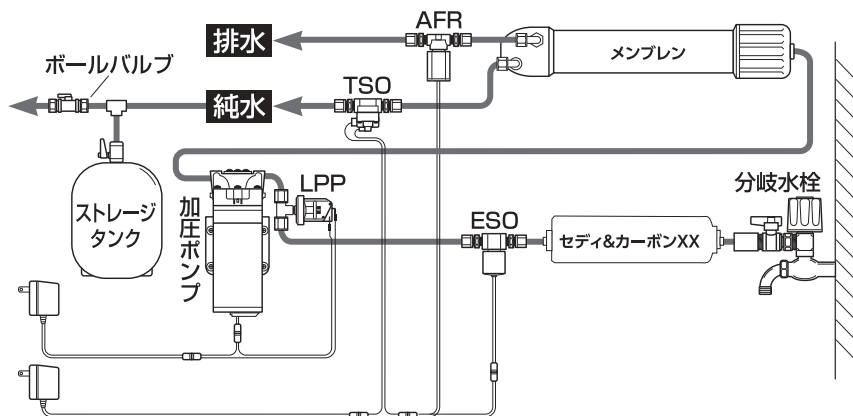
チューブの接続は、図を参照して正しい方向で接続してください(本体に“IN”の表記がありますので、よく確認してください)。  
ポンプの電源は、コンセントの差し込みでONとなります。この時、空回りの原因となりますので、必ず通水可能な状態にしておいてください。

## 使用上の注意

- 使用中は、水圧がかかるので、チューブの接続を確実にし、各コネクターは、根元までしっかり差し込んでください。
- 空運転をさせると故障の原因になります。
- 水圧は、排水量によって変化します。排水量を絞ると水圧が上がります。純水が多く取れますが、排水量を絞らずに使用すると、メンブレンを傷めてしまいます。また、ポンプ稼動時には、排水バルブを絶対に前回にしないでください。
- ポンプの電源は必ず単独でとってください。
- 長時間の連続運転ではかなり発熱しますので、絶対に触らないでください。また、風通しの良いところに設置し、12時間に1時間の割合でポンプを休ませて使用してください。
- 電気製品ですので、水濡れによる感電にはくれぐれもご注意ください。
- 水濡れ等の損害による補償は、当社では一切いたしません。予めご了承ください。

他のオプションパーツと組合せ、さらに便利なシステムを構成することができます。  
以下の接続例を参考にしてください。

## ストレージタンクに水を溜めてから使用する場合の構成図



圧力タンクに一度純水を溜め、その後水槽に純水を流し入れる場合のオプションパーツ接続例です。  
ストレージタンク内にかかる水圧が $2.8\text{kg}/\text{cm}^2$ 以上まで上がるとTSOが感知し、ESO・AFRの電源をOFFにします。  
給水が遮断されたことでLPPがポンプを止めます。  
この場合ポンプとLPPの電源は必ず他の電源と別にしてください。

った純水はこのエアの圧力で押し出されます。

## 保証書

### 保証期間：販売日より1年

保証期間内に正しい使用方法で使用し、故障が生じた場合、無償で修理または本体の交換を致します。以下は無料修理対象外です。

- 改造、分解等を行った場合
- 誤った使用方法
- 水没、落下、天災地災による故障
- この保証書または日付や印がない場合

販売店記入欄 販売年月日: 年 月 日

印

※本製品の故障により生じた生体の病気、死亡等についての補償は一切致しません。予めご了承ください。

本書の内容について、将来予告なしに変更することがあります。