

ウッドラック refine tree / 3段タイプ

リファインツリー

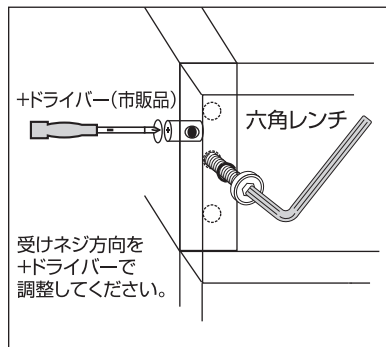
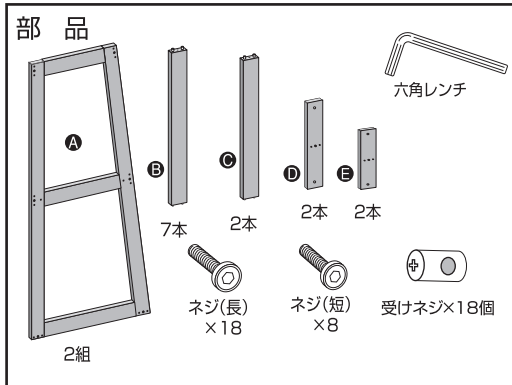
組立説明書

このたびはマーフィード ウッドラック をお買い求めいただきまして、誠にありがとうございました。
ご使用になる前に必ずこの取扱説明書をお読みください。
お読みになった後は、後日お役に立つこともありますので、大切に保管してください。

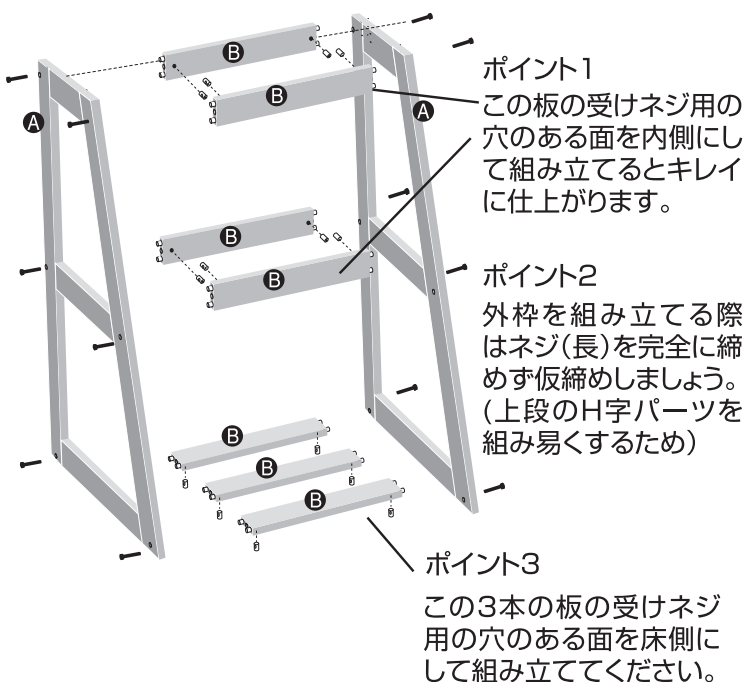
完成図



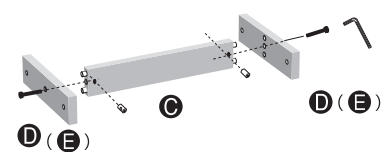
1 パーツに不足がないかを確認してください。
ネジは六角レンチを使用して組み立てます。



2



3



Cパーツの側面の穴に受けネジを入れ、D(E)パーツを図のようにネジ(長)でしっかりと固定します。

4



H字に組んだパーツを仮組みした本体に入れ内側からネジ(短)で本体と接続します。
この板の受けネジ用の穴方向はどちらでも構いません。
しっかりと固定したら仮締めしていたネジを全て増し締めしてしっかりと固定してください。

使用上の注意

- 本製品は観賞魚用水槽の為に制作されたものですので、その他の用途にご使用にならないでください。
- 水平でないところや強度が不十分な所には設置しないでください。
- 本製品は熱に弱い為、直射日光の当たる所や電気製品(冷蔵庫・テレビ・ストーブなど)の近くに置かないでください。曲がりやひびの原因になります。
- 火災などの原因になりますので火気には十分注意して、火気のある所には絶対に設置しないでください。
- 塗装が剥がれてしまう恐れがある為、お手入れの際はシンナー、ベンジン、洗剤などの薬品類を使わないでください。
- 水槽台を設置し、水槽の準備が整ってから生体を用意してください。

- 本製品は木製の為、湿度の高い場所や水などのかかる場所には置かないでください。また、水などに濡れた場合は乾いた布ですぐに拭きとってください。
- 人通りの激しい所や小さなお子様の手に触れるところなどは、物がぶつかりやすく破損やキズの原因となりますので、設置しないでください。本製品の破損は人にケガなどを負わせる危険があるので必ずお守りください。
- 指定のサイズよりも大きい水槽はのせないでください。
- 各接合部は必ずボンドで接着してください。
- アクリル製の水槽やガラス製のフレームレス水槽に使用する場合、水槽のサイズより大きめの厚みのあるコンパネを敷いてご使用ください。

※水漏れ等による二次的な保証(生体・水槽環境設備等の保証)はお受けできませんので予めご了承ください。